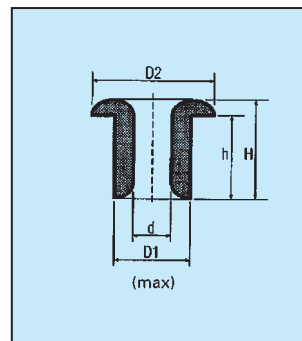


STANDARD EYELETS

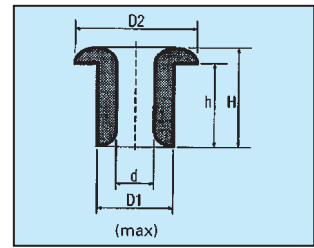
Flanged Eyelets

(On a minimum quantity of 5000 dimension h can be changed on most eyelets without additional tool cost)



Ref.No	D1 (max) mm	d mm	H mm	D2 mm	h mm
FT398	2.10	1.00	7.10	2.50	6.00
E002	2.10	1.00	3.00	3.10	2.00
E936	2.10	1.00	5.00	3.10	4.00
E885	2.15	1.00	2.10	3.20	1.20
E889S	2.60	1.40	3.00	3.80	2.00
E889	2.60	1.40	4.00	3.80	3.00
E136B	2.60	1.40	5.00	3.80	4.00
FT555	2.60	1.40	6.80	3.80	5.50
FT555L	2.60	1.40	8.30	3.80	7.00
E886	2.90	1.10	4.20	4.90	3.00
E952	2.90	1.50	6.50	4.80	5.00
E913	3.00	1.40	4.00	4.90	3.00
E972	3.00	1.50	7.50	4.80	6.00
E915	3.10	1.60	3.10	4.20	2.00
E001	3.10	1.70	2.00	4.20	1.00
E862	3.10	1.60	4.20	4.30	3.00
E971	3.30	1.60	3.20	5.50	2.40
E940	3.30	1.60	3.30	5.60	2.50
E951	3.30	1.70	4.75	5.70	3.50
E881	3.80	2.00	6.60	4.80	5.00
E176	3.85	2.00	5.25	5.50	3.20
E266	3.90	1.40	4.55	5.50	3.00
E868	3.90	1.90	4.00	7.00	2.50
E035	3.90	2.20	5.25	5.50	4.25
E948	3.95	2.00	4.20	5.50	3.00
E328	3.95	2.10	5.35	4.95	4.25
E839	4.00	1.90	4.30	5.55	3.00
E897	4.00	2.00	4.60	5.80	2.50
E923	4.10	2.70	5.00	5.00	4.00
E269S	4.30	2.50	5.85	5.80	4.70
E269	4.30	2.00	8.95	5.80	7.50
E843	4.30	2.50	4.35	5.80	3.00
E924	4.30	2.00	7.40	5.90	5.90
E953	4.60	1.90	3.80	6.60	2.80
E863	4.90	3.30	4.50	6.50	3.00
E865	4.90	3.30	5.60	6.50	4.00
E067	5.10	1.90	6.95	6.55	5.40
E864	5.10	1.90	3.50	6.60	2.50
E874	5.10	2.00	4.60	6.70	3.00
E979	5.20	3.30	7.00	6.80	5.00
E918	5.20	3.30	4.00	6.80	2.80
E918L	5.20	3.30	5.40	7.80	4.75
E906	5.30	2.30	4.70	7.00	3.20
E335	5.35	3.20	5.10	7.15	4.10
E911	5.40	3.30	5.20	7.00	4.00
E336	5.40	3.20	6.50	8.00	5.00
E892	5.40	3.30	7.40	7.00	6.00
E064	5.60	2.36	4.75	7.14	3.18
E305	5.60	4.00	4.70	7.00	3.20
E307	5.70	3.20	6.35	7.90	5.10
E849	5.90	2.90	5.90	7.70	4.00
E850	5.90	2.80	7.60	7.70	5.80
E942S	5.95	3.40	3.00	7.75	2.00
E166	6.00	2.85	10.00	8.00	7.75
E825	6.00	3.00	4.70	8.15	3.00

Ref.No	D1 (max) mm	d mm	H mm	D2 mm	h mm
E919	6.00	3.40	5.00	8.00	3.00
E942	6.00	3.40	6.00	7.80	4.00
E120	6.00	3.20	8.00	7.90	6.20
E980	6.00	4.00	5.00	9.00	3.00
E961	6.00	3.50	5.00	8.00	3.00
E941L	6.00	3.40	8.00	8.00	6.50
E914	6.10	3.30	3.50	7.50	2.00
E039	6.10	3.50	4.50	7.50	3.50
E004B	6.10	3.40	5.70	8.00	3.75
E941	6.10	3.40	6.50	7.80	5.00
E171	6.20	4.00	8.00	8.50	6.50
E963	6.20	4.00	10.00	10.25	7.80
E004D	6.25	2.80	5.80	7.90	4.00
E856	6.30	3.30	2.80	8.00	1.80
E857	6.40	3.50	3.50	7.90	2.50
E888	6.40	3.50	4.50	8.00	3.50
E870	6.40	3.90	8.00	8.70	6.40
E964	6.40	3.00	4.70	10.70	3.00
E329L	6.45	4.00	8.60	8.70	6.50
E177	6.45	3.00	10.36	10.60	8.40
E329S	6.50	4.00	4.60	8.70	3.00
E329	6.50	4.00	6.50	8.70	5.00
E848	6.70	3.80	7.50	8.80	6.00
E869	6.80	3.80	7.40	8.80	6.00
E815	7.00	4.50	8.00	9.00	6.80
E066	7.00	4.00	9.80	10.00	8.00
E965	7.00	4.00	11.80	10.00	10.00
E854	7.10	4.50	7.00	9.20	5.30
E937	7.10	2.70	4.50	9.20	2.80
E835	7.20	4.60	7.70	9.90	6.00
E958	7.15	3.80	7.10	9.20	5.30
E927	7.35	3.80	9.00	9.70	7.00
E982	7.35	4.80	3.00	10.00	1.50
E983	7.35	4.80	5.50	10.00	4.00
E921	7.40	3.50	11.00	9.00	9.00
E308	7.40	3.90	9.00	9.50	7.00
E308S	7.40	3.90	7.40	9.50	5.50
E070	7.50	3.25	7.14	9.90	5.10
E939	7.50	3.90	8.00	9.50	6.00
E954	7.50	5.50	9.00	9.60	6.80
E330	7.50	3.80	6.60	10.00	4.80
E330L	7.50	4.40	7.40	10.00	5.30
E038	7.60	4.50	7.00	9.50	5.00
E381	7.60	4.50	11.00	9.50	9.00
E950	7.60	5.50	15.85	9.50	13.30
E956	7.60	5.50	13.50	9.50	11.50
E823	7.70	4.90	3.00	8.45	2.00
E823L	7.70	4.90	3.70	10.70	2.00
E928	7.70	4.70	8.70	10.60	7.00
E341	7.70	4.75	5.55	10.80	3.65
E866S	8.10	4.10	6.40	10.00	4.40
E866	8.10	4.10	8.30	10.00	6.40
E946	8.10	6.00	5.00	11.00	3.00
E967	8.10	3.00	16.50	9.40	15.00
E946S	8.20	6.00	3.60	11.00	1.50

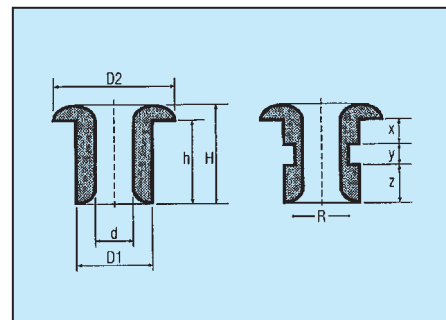


Flanged Eyelets

Ref.No	D1 (max) mm	d mm	H mm	D2 mm	h mm
E832	8.60	4.20	7.00	9.90	5.40
E829	8.70	4.80	5.00	10.70	3.50
E859	8.70	4.60	13.90	10.75	11.80
E241	8.70	4.75	7.90	10.00	5.90
E241L	8.70	4.75	10.00	10.70	8.00
E109B	8.80	5.30	13.20	12.90	11.30
E926	8.90	4.70	10.20	10.60	8.30
E103	8.90	5.30	16.00	12.90	14.00
E321	8.90	5.00	20.00	10.60	17.00
E108	9.00	4.75	13.00	10.70	11.00
E901	9.10	4.00	7.00	13.00	5.00
E109D	9.15	5.00	12.70	11.00	10.55
E049	9.20	5.30	8.60	11.50	6.85
E955	9.50	6.20	7.90	12.00	5.50
E830	9.55	6.20	6.65	12.00	4.00
E943	9.60	4.70	9.50	12.70	6.30
E968	9.60	5.50	8.20	11.70	6.00
E975	9.60	6.60	7.80	13.20	1.80
E876	9.60	2.00	8.00	12.70	5.40
E828	9.70	6.20	9.00	12.00	7.00
E063	9.70	6.20	4.70	12.00	2.50
E062	9.70	6.20	10.50	12.00	8.35
E973	9.90	4.70	7.10	12.85	4.60
E934	9.90	5.30	25.00	14.70	22.00
E878	9.95	6.10	4.40	11.90	2.80
E959	10.00	6.00	12.80	12.00	8.80
E879L	10.00	6.10	8.50	11.90	7.00
E879	10.00	6.10	4.40	11.90	2.75
E978	10.00	6.30	15.60	13.50	11.00
E384	10.00	4.00	15.00	12.00	11.00
E385	10.00	5.00	15.00	12.00	11.00
E386	10.00	6.00	15.00	12.00	11.00
E900	10.00	7.00	11.00	12.10	9.00
E900L	10.00	7.00	12.50	12.10	9.00
E042	10.00	7.00	6.00	12.10	4.00

Ref.No	D1 (max) mm	d mm	H mm	D2 mm	h mm
E935	10.10	7.00	5.00	12.10	3.00
E212	10.10	5.00	8.60	12.00	6.40
E875	10.50	7.90	8.00	12.85	4.00
E970	11.00	6.50	9.25	14.00	6.75
E969	11.00	6.50	12.70	14.00	10.20
E909	11.05	7.50	6.60	14.00	5.00
E910	11.45	7.00	9.10	14.00	7.00
E050	11.80	7.60	10.00	15.40	7.50
E377	11.95	7.60	10.20	15.45	7.20
E301B	12.00	7.60	7.00	15.40	4.00
E949	12.00	7.50	8.50	15.50	6.25
E962	12.40	8.75	9.00	16.00	7.00
E378	12.40	8.75	10.30	16.00	7.00
E144	12.55	6.80	9.80	15.80	6.30
E143	12.65	8.75	10.30	15.90	7.15
E895	12.75	4.50	7.00	15.70	4.00
E896	12.95	8.75	10.10	18.20	8.00
E041	14.15	10.00	6.00	16.00	4.00
E041L	14.15	10.00	9.60	16.00	7.50
E820	15.45	10.00	8.40	19.50	5.40
E922	15.45	9.60	17.00	19.50	14.00
E840	15.45	9.70	13.50	19.75	10.00
E842	18.55	12.00	13.60	22.00	10.00
E836	19.80	13.90	12.50	25.70	9.10
E871	22.25	16.00	11.00	28.30	7.00
E871L	22.25	16.00	14.00	28.30	10.00
E847	22.25	13.00	14.00	28.20	9.00
E960	24.25	19.00	11.00	30.00	7.00
E925	25.85	20.00	8.00	31.50	6.00
E861	30.10	20.00	25.00	35.00	20.00
E861S	30.10	20.20	10.00	35.00	5.00
E891	35.35	24.00	11.00	38.00	8.00
E966C	40.00	30.00	10.00	44.00	6.80
E938	41.80	33.00	10.80	47.50	6.80

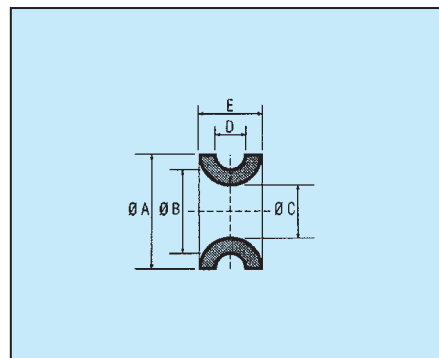
Grooved Eyelets



Ref.No	D1 (max) mm	d mm	H mm	D2 mm	h mm	x mm	y mm	z mm	R mm
E430	4.45	1.50	4.80	5.80	3.45	1.55	0.80	1.10	3.60
E474	4.60	2.00	4.80	5.80	3.70	1.90	0.80	1.00	3.80
E487	5.90	3.00	7.00	8.30	5.00	1.00	1.30	2.70	4.50
E422	6.10	3.10	5.00	7.50	3.80	1.40	1.00	1.40	5.20
E445	6.20	3.00	10.50	8.00	7.00	4.00	1.00	2.00	5.40
E472	6.30	3.00	5.80	7.90	4.00	1.60	1.00	1.40	5.20
E494	6.60	3.80	5.80	8.70	3.95	1.40	0.75	1.80	5.60
E453	6.70	3.70	9.70	8.70	7.80	5.00	1.20	1.60	5.60
E458	7.40	4.10	8.00	10.40	6.30	3.20	1.30	1.80	6.00
E473	7.40	3.40	10.60	8.80	8.40	5.90	1.10	1.40	5.90
E467	7.60	3.50	7.10	9.00	5.00	1.85	1.10	2.15	6.50
E408	7.80	4.00	7.50	9.90	5.80	3.00	1.20	1.60	6.80
E493	7.80	4.00	8.20	9.40	6.70	3.50	1.10	2.10	6.60
E431	8.00	3.90	10.50	10.00	8.30	4.80	1.00	2.50	7.00
E424	8.00	4.50	4.70	10.00	3.30	1.20	1.00	1.10	7.00
E451	8.00	3.80	6.40	9.70	4.90	1.90	1.10	1.90	7.10
E420A	8.00	1.20	8.50	9.60	6.70	3.70	1.00	2.00	7.00

Ref.No	D1 (max) mm	d mm	H mm	D2 mm	h mm	x mm	y mm	z mm	R mm
E420B	8.00	1.50	8.50	9.60	6.70	3.70	1.00	2.00	7.00
E420C	8.00	3.60	8.50	9.60	6.70	3.70	1.00	2.00	7.00
E483	8.50	4.10	7.20	10.00	5.40	2.50	1.00	1.90	7.00
E446	8.50	4.20	7.00	10.00	5.50	2.80	1.00	1.70	6.90
E441	8.80	4.50	7.20	10.00	6.00	3.00	1.00	2.00	7.70
E433	9.50	6.20	9.10	12.00	6.60	3.40	1.50	1.70	8.00
E434	9.60	6.30	10.70	12.20	8.50	4.90	1.40	2.20	8.00
E432	9.90	6.60	8.00	13.00	6.00	3.20	1.30	1.50	8.50
E466	9.90	4.70	7.10	12.90	4.65	2.15	1.10	1.40	8.60
E435	11.90	7.60	10.20	15.60	7.00	3.00	2.00	2.00	10.00
E429	12.00	8.00	11.50	15.30	8.60	5.00	1.00	2.60	10.40
E425	12.70	4.80	10.80	15.90	7.60	3.00	2.45	2.15	10.30
E402	12.90	8.70	10.30	16.00	8.00	4.20	1.80	2.00	11.20
E427	13.70	4.20	15.30	38.60	9.90	7.00	1.50	1.40	12.00
E421	15.00	9.80	9.50	20.50	6.15	2.80	1.20	2.15	13.40
E410	18.60	12.00	16.70	22.00	13.05	9.80	1.25	2.00	16.50

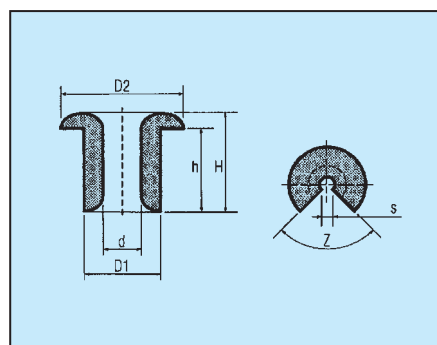
Double Flanged Eyelets



Ref.No	A mm	B mm	C mm	D mm	E mm
DF46	4.30	3.40	2.60	1.00	2.60
DF29	5.10	3.50	1.90	2.50	4.90
DF1	5.50	4.30	2.50	1.00	3.20
DF32	5.50	4.50	3.30	1.10	2.50
DF2	7.00	5.00	3.00	1.00	3.50
DF35	7.50	6.00	3.60	3.40	6.40
DF4	8.00	6.20	3.00	1.20	4.00
DF20	8.00	6.20	3.30	1.60	4.10
DF14	8.00	6.10	3.10	1.60	4.80
DF16	8.00	6.50	3.10	0.90	4.00
DF15	8.10	5.60	3.40	1.60	6.50
DF5	8.20	6.00	4.00	1.40	3.40
DF6	8.20	6.10	4.00	2.70	5.60
DF17	8.20	7.00	4.30	4.30	7.00
DF36	8.50	6.00	4.00	2.00	5.40

Ref.No	A mm	B mm	C mm	D mm	E mm
DF7	8.50	7.40	3.10	2.70	5.80
DF33	8.60	7.50	3.10	3.20	6.50
DF8	9.10	6.80	4.80	1.20	4.00
DF22	9.10	6.10	3.30	2.60	6.50
DF13	10.30	7.00	4.80	2.50	5.30
DF9	10.40	9.10	5.00	0.90	4.00
DF18	11.10	9.30	5.00	0.80	4.50
DF12	11.90	9.00	6.00	2.00	6.20
DF21	13.00	10.00	6.50	6.50	12.00
DF28	13.25	10.60	7.25	2.50	6.00
DF25	15.00	11.50	7.90	1.50	5.50
DF47	15.00	11.50	7.80	2.50	7.00
DF26	18.50	15.00	10.00	3.00	6.00
DF37	20.00	11.50	6.00	3.60	9.00
DF11	24.50	20.50	14.60	3.50	7.20
DF38	28.50	20.80	14.30	6.30	13.50
DF27	33.20	31.00	26.10	2.00	5.30

Split Eyelets

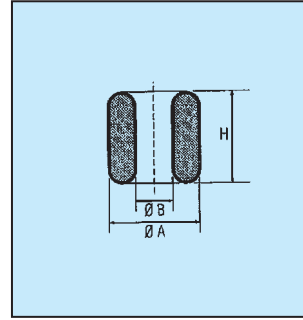


Ref.No	D1 (max) mm	d mm	H mm	D2 mm	h mm	s mm	z mm
E628	3.60	2.00	4.20	5.30	3.00	0.80	2.40
E627B	3.90	1.60	4.20	5.20	3.00	0.80	2.00
E651	6.00	3.00	2.00	10.00	1.00	1.20	5.00
E624	6.10	3.00	4.25	8.00	3.00	1.50	1.50
E653	6.60	3.00	7.60	7.80	6.40	2.60	2.60
E639	6.80	3.80	3.00	9.00	1.40	1.70	3.00
E637	6.90	3.80	6.50	9.00	5.00	1.70	3.00
E638	7.10	1.50	5.00	9.00	3.20	1.00	5.40
E617	7.40	3.80	8.00	9.60	6.50	1.00	3.00
E650	7.40	3.20	4.50	9.90	2.60	1.50	4.00
E626	7.50	5.00	5.00	10.00	3.00	2.00	2.50
E629	7.70	4.70	4.20	9.00	3.00	4.25	4.25
E642	7.80	3.10	9.80	10.20	7.20	0.90	2.50
E619B	8.10	3.20	5.50	10.50	3.50	1.00	4.50

Ref.No	D1 (max) mm	d mm	H mm	D2 mm	h mm	s mm	z mm
E619CG*	8.10	3.20	5.50	10.30	3.50	1.00	4.50
E623B	9.10	4.90	4.70	11.00	3.00	2.00	2.00
E623/90	9.10	5.00	4.50	11.00	3.00	2.00	6.50
E622	9.70	4.75	9.80	12.70	7.10	3.30	3.30
E656	9.80	5.40	5.80	14.30	3.50	1.40	5.00
E625B	10.10	6.00	4.50	12.00	3.00	2.30	2.30
E634	10.10	4.10	8.10	12.00	7.00	2.00	5.00
E655	10.10	4.10	5.50	12.00	3.60	2.00	6.00
E601	12.40	7.60	7.00	15.90	4.00	2.50	8.50
E620	13.30	4.70	12.00	17.20	9.50	1.50	7.00
E659	13.50	4.20	12.00	15.50	8.80	2.40	2.40
E603	14.40	11.00	6.00	17.40	3.00	9.00	9.00
E660	15.50	9.80	13.40	19.50	9.80	2.60	2.60
E602	19.00	9.00	27.80	28.00	21.00	5.00	5.00

*with clip groove

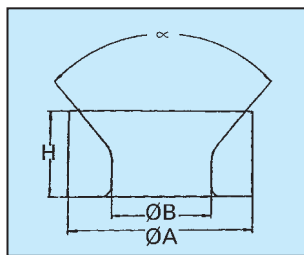
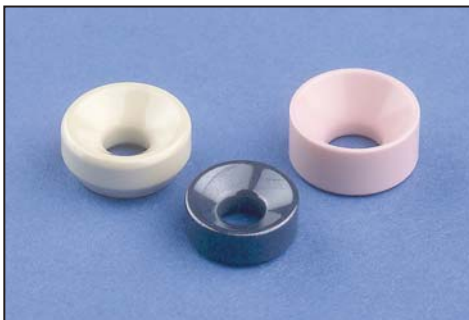
Tube Eyelets



Ref.No	A mm	B mm	H mm
TE1	4.45	2.00	4.60
TE2	5.00	2.50	6.00
TE48	5.00	3.00	5.00
TE3	6.00	3.50	6.00
TE49	6.00	3.00	2.60
TE4	6.00	3.00	8.00
TE52	6.80	4.00	2.00
TE13	7.00	3.00	5.00
TE5	7.50	4.00	4.00
TE39	7.50	4.00	12.00
TE6	8.00	3.50	10.00
TE25	8.00	4.20	2.00
TE14	8.50	6.00	4.50
TE16	8.50	5.50	10.00

Ref.No	A mm	B mm	H mm
TE7	9.60	7.00	7.80
TE21	9.00	4.00	18.00
TE8	10.00	5.50	6.00
TE10	10.00	7.00	8.00
TE40	10.80	6.00	14.00
TE43	11.60	6.80	12.00
TE37	12.00	7.00	3.00
TE11	12.00	7.00	8.00
TE41	12.20	9.00	13.00
TE44	12.20	6.70	15.00
TE15	13.00	9.50	4.00
TE23	15.20	9.70	10.40
TE38	18.00	9.00	20.00
TE17	23.00	14.50	17.50

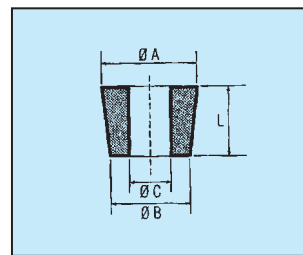
Ball/Spindle Eyelets



Ref.No	A mm	B mm	H mm	a
TE18	10.60	3.00	5.00	120°
TE12	11.00	4.00	4.50	120°
TE24	12.90	4.50	5.80	100°
TE26	13.00	3.00	7.00	80°
TE30	13.00	3.50	7.00	80°
TE31	13.00	4.50	6.00	76°
TE19	13.00	5.50	6.00	80°
TE32	13.00	7.10	6.00	60°
TE27*	13.90	3.00	11.00	90° & 90°
TE33	14.00	4.50	8.00	90°
TE34	17.00	4.50	8.00	84°
TE36*	20.00	3.00	17.50	90° & R8
TE35	28.00	4.80	13.00	80°

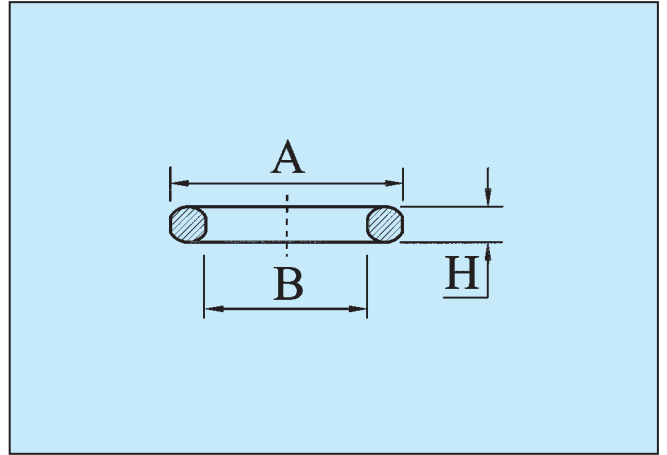
*tapered both ends

Conical Eyelets



Ref.No	A mm	B mm	C mm	L mm
CE1	6.50	6.10	3.90	4.80
CE2	6.70	6.30	3.10	4.75
CE3	6.90	6.50	3.20	5.20
CE13	8.50	8.00	5.50	5.00
CE4	10.00	9.40	6.00	12.00
CE11	10.60	8.75	3.10	17.50
CE9	12.00	11.40	7.00	12.00
CE8	12.50	11.80	6.50	15.00
CE5	14.30	13.50	6.30	6.75
CE10	18.00	17.00	10.20	15.75
CE6	20.00	19.00	8.50	6.35
CE12	32.00	28.00	16.50	35.00

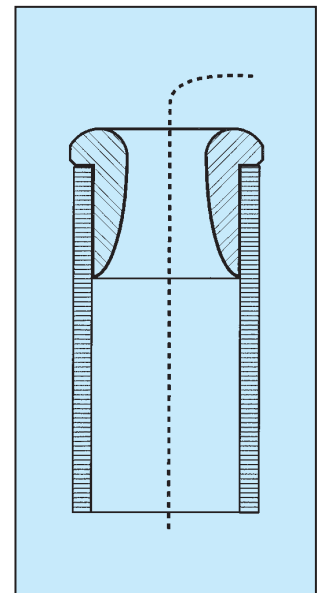
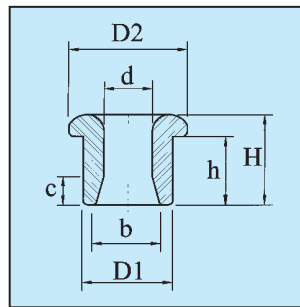
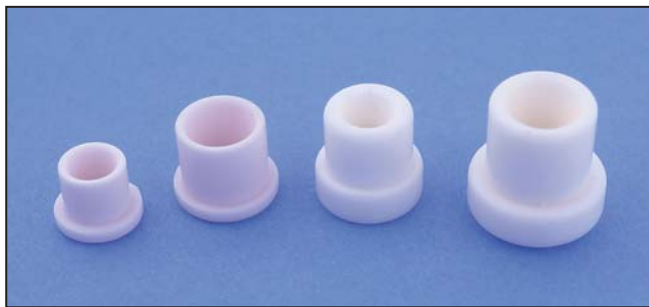
Rings



Ref.No	A mm	B mm	H mm
R52	6.80	4.00	2.00
R37	7.20	4.50	2.00
R26	8.00	4.20	2.00
R28	10.00	7.00	3.00

Ref.No	A mm	B mm	H mm
R19	14.00	11.00	1.30
R18	15.20	11.70	1.40
R34	18.80	13.20	3.30
R35	20.00	14.00	3.00

Flared Eyelets – for creel tubes and spindles



Ref.No	D1 (max) mm	d mm	b mm	H mm	D2 mm	h mm	c mm
FE1	6.60	4.00	5.20	6.00	8.00	4.00	4.00
FE2	7.10	3.80	5.50	7.00	9.20	5.30	2.20
FE3	7.50	4.00	5.00	8.00	10.00	6.00	6.00
FE4	9.10	6.00	7.40	7.00	11.00	5.00	3.00
FE5	9.80	4.00	6.10	12.50	12.00	7.50	4.00
FE6	10.00	6.00	7.70	10.00	12.00	8.00	6.00
FE7	11.70	5.00	8.50	13.00	15.00	9.00	6.60

Creel Tube System

