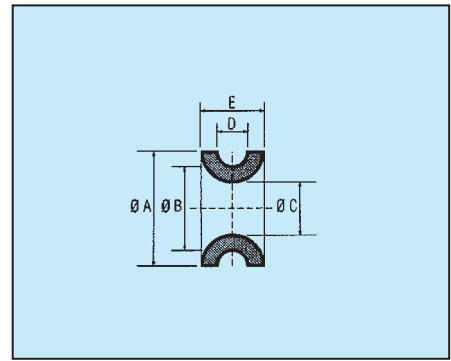
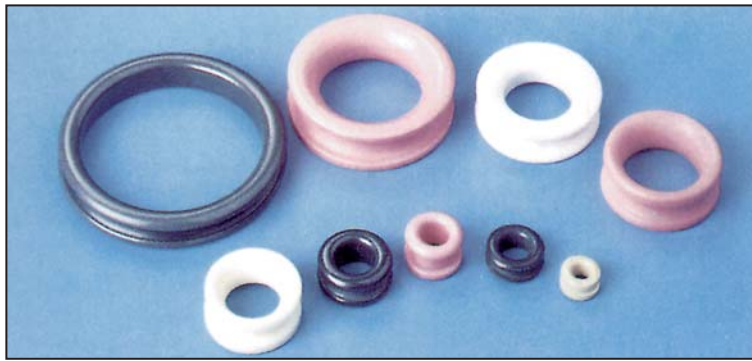


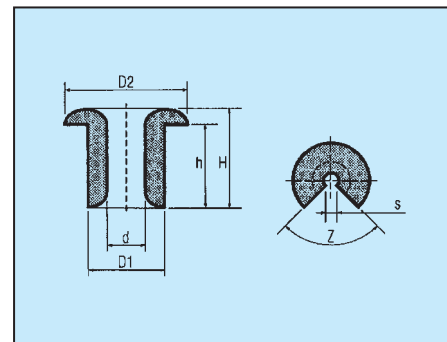
Double Flanged Eyelets



Ref.No	A mm	B mm	C mm	D mm	E mm
DF46	4.30	3.40	2.60	1.00	2.60
DF29	5.10	3.50	1.90	2.50	4.90
DF1	5.50	4.30	2.50	1.00	3.20
DF32	5.50	4.50	3.30	1.10	2.50
DF2	7.00	5.00	3.00	1.00	3.50
DF35	7.50	6.00	3.60	3.40	6.40
DF4	8.00	6.20	3.00	1.20	4.00
DF20	8.00	6.20	3.30	1.60	4.10
DF14	8.00	6.10	3.10	1.60	4.80
DF16	8.00	6.50	3.10	0.90	4.00
DF15	8.10	5.60	3.40	1.60	6.50
DF5	8.20	6.00	4.00	1.40	3.40
DF6	8.20	6.10	4.00	2.70	5.60
DF17	8.20	7.00	4.30	4.30	7.00
DF36	8.50	6.00	4.00	2.00	5.40

Ref.No	A mm	B mm	C mm	D mm	E mm
DF7	9.00	7.35	3.20	2.90	5.75
DF33	9.00	7.50	3.20	3.00	6.50
DF8	9.10	6.80	4.80	1.20	4.00
DF22	9.10	6.10	3.30	2.60	6.50
DF13	10.30	7.00	4.80	2.50	5.30
DF9	10.40	9.10	5.00	0.90	4.00
DF18	11.10	9.30	5.00	0.80	4.50
DF12	11.90	9.00	6.00	2.00	6.20
DF21	13.00	10.00	6.50	6.50	12.00
DF28	13.25	10.60	7.25	2.50	6.00
DF25	15.00	11.50	7.90	1.50	5.50
DF10	17.20	14.70	11.00	3.80	6.50
DF26	18.50	15.00	10.00	3.00	6.00
DF37	20.00	11.50	6.00	3.60	9.00
DF11	24.50	20.50	14.60	3.50	7.20

Split Eyelets



Ref.No	D1 (max) mm	d mm	H mm	D2 mm	h mm	s mm	z mm
E628	3.60	2.00	4.20	5.30	3.00	0.80	2.40
E627B	3.90	1.60	4.20	5.20	3.00	0.80	2.00
E651	6.00	3.00	2.00	10.00	1.00	1.20	5.00
E624	6.10	3.00	4.25	8.00	3.00	1.50	1.50
E653	6.60	3.00	7.60	7.80	6.40	2.60	2.60
E639	6.80	3.80	3.00	9.00	1.40	1.70	3.00
E637	6.90	3.80	6.50	9.00	5.00	1.70	3.00
E638	7.10	1.50	5.00	9.00	3.20	1.00	5.40
E617	7.40	3.80	8.00	9.60	6.50	1.00	3.00
E650	7.40	3.20	4.50	9.90	2.60	1.50	4.00
E626	7.50	5.00	5.00	10.00	3.00	2.00	2.50
E629	7.70	4.70	4.20	9.00	3.00	4.25	4.25
E642	7.80	3.10	9.80	10.20	7.20	0.90	2.50

Ref.No	D1 (max) mm	d mm	H mm	D2 mm	h mm	s mm	z mm
E619B	8.10	3.20	5.50	10.50	3.50	1.00	4.50
E619CG*	8.10	3.20	5.50	10.30	3.50	1.00	4.50
E623B	9.10	4.90	4.70	11.00	3.00	2.00	2.00
E623/90	9.10	5.00	4.50	11.00	3.00	2.00	6.50
E622	9.70	4.75	9.80	12.70	7.10	3.30	3.30
E656	9.80	5.40	5.80	14.30	3.50	1.40	5.00
E625B	10.10	6.00	4.50	12.00	3.00	2.30	2.30
E634	10.10	4.10	8.10	12.00	7.00	2.00	5.00
E655	10.10	4.10	5.50	12.00	3.60	2.00	6.00
E601	12.40	7.60	7.00	15.90	4.00	2.50	8.50
E620	13.30	4.70	12.00	17.20	9.50	1.50	7.00
E659	13.50	4.20	12.00	15.50	8.80	2.40	2.40
E603	14.40	11.00	6.00	17.40	3.00	9.00	9.00

*with clip groove