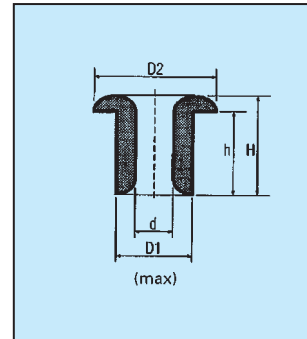


# STANDARD EYELETS

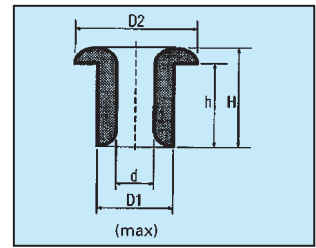
## Flanged Eyelets

(On a minimum quantity of 5000 dimension h can be changed on most eyelets without additional tool cost)



Ref.No	D1 (max) mm	d mm	H mm	D2 mm	h mm
FT398	2.10	1.00	7.10	2.50	6.00
E002	2.10	1.00	3.00	3.10	2.00
E936	2.10	1.00	5.00	3.10	4.00
E885	2.15	1.00	2.10	3.20	1.20
E889S	2.60	1.40	3.00	3.80	2.00
E889	2.60	1.40	4.00	3.80	3.00
E136B	2.60	1.40	5.00	3.80	4.00
FT555	2.60	1.40	6.80	3.80	5.50
FT555L	2.60	1.40	8.30	3.80	7.00
E886	2.90	1.10	4.20	4.90	3.00
E952	2.90	1.50	6.50	4.80	5.00
E913	3.00	1.40	4.00	4.90	3.00
E972	3.00	1.50	7.50	4.80	6.00
E915	3.10	1.60	3.10	4.20	2.00
E001	3.10	1.70	2.00	4.20	1.00
E862	3.10	1.60	4.20	4.30	3.00
E971	3.30	1.60	3.20	5.50	2.40
E940	3.30	1.60	3.30	5.60	2.50
E951	3.30	1.70	4.75	5.70	3.50
E881	3.80	2.00	6.60	4.80	5.00
E176	3.85	2.00	5.25	5.50	3.20
E266	3.90	1.40	4.55	5.50	3.00
E868	3.90	1.90	4.00	7.00	2.50
E035	3.90	2.20	5.25	5.50	4.25
E948	3.95	2.00	4.20	5.50	3.00
E328	3.95	2.10	5.35	4.95	4.25
E839	4.00	1.90	4.30	5.55	3.00
E897	4.00	2.00	4.60	5.80	2.50
E923	4.10	2.70	5.00	5.00	4.00
E269S	4.30	2.50	5.85	5.80	4.70
E269	4.30	2.00	8.95	5.80	7.50
E843	4.30	2.50	4.35	5.80	3.00
E924	4.30	2.00	7.40	5.90	5.90
E953	4.60	1.90	3.80	6.60	2.80
E863	4.90	3.30	4.50	6.50	3.00
E865	4.90	3.30	5.60	6.50	4.00
E067	5.10	1.90	6.95	6.55	5.40
E864	5.10	1.90	3.50	6.60	2.50
E874	5.10	2.00	4.60	6.70	3.00
E979	5.20	3.30	7.00	6.80	5.00
E918	5.20	3.30	4.00	6.80	2.80
E918L	5.20	3.30	5.40	7.80	4.75
E906	5.30	2.30	4.70	7.00	3.20
E335	5.35	3.20	5.10	7.15	4.10
E911	5.40	3.30	5.20	7.00	4.00
E336	5.40	3.20	6.50	8.00	5.00
E892	5.40	3.30	7.40	7.00	6.00
E064	5.60	2.36	4.75	7.14	3.18
E305	5.60	4.00	4.70	7.00	3.20
E307	5.70	3.20	6.35	7.90	5.10
E849	5.90	2.90	5.90	7.70	4.00
E850	5.90	2.80	7.60	7.70	5.80
E942S	5.95	3.40	3.00	7.75	2.00
E166	6.00	2.85	10.00	8.00	7.75
E825	6.00	3.00	4.70	8.15	3.00

Ref.No	D1 (max) mm	d mm	H mm	D2 mm	h mm
E919	6.00	3.40	5.00	8.00	3.00
E942	6.00	3.40	6.00	7.80	4.00
E120	6.00	3.20	8.00	7.90	6.20
E980	6.00	4.00	5.00	9.00	3.00
E961	6.00	3.50	5.00	8.00	3.00
E941L	6.00	3.40	8.00	8.00	6.50
E914	6.10	3.30	3.50	7.50	2.00
E039	6.10	3.50	4.50	7.50	3.50
E004B	6.10	3.40	5.70	8.00	3.75
E941	6.10	3.40	6.50	7.80	5.00
E171	6.20	4.00	8.00	8.50	6.50
E963	6.20	4.00	10.00	10.25	7.80
E004D	6.25	2.80	5.80	7.90	4.00
E856	6.30	3.30	2.80	8.00	1.80
E857	6.40	3.50	3.50	7.90	2.50
E888	6.40	3.50	4.50	8.00	3.50
E870	6.40	3.90	8.00	8.70	6.40
E964	6.40	3.00	4.70	10.70	3.00
E329L	6.45	4.00	8.60	8.70	6.50
E177	6.45	3.00	10.36	10.60	8.40
E329S	6.50	4.00	4.60	8.70	3.00
E329	6.50	4.00	6.50	8.70	5.00
E848	6.70	3.80	7.50	8.80	6.00
E869	6.80	3.80	7.40	8.80	6.00
E815	7.00	4.50	8.00	9.00	6.80
E066	7.00	4.00	9.80	10.00	8.00
E965	7.00	4.00	11.80	10.00	10.00
E854	7.10	4.50	7.00	9.20	5.30
E937	7.10	2.70	4.50	9.20	2.80
E835	7.20	4.60	7.70	9.90	6.00
E958	7.15	3.80	7.10	9.20	5.30
E927	7.35	3.80	9.00	9.70	7.00
E982	7.35	4.80	3.00	10.00	1.50
E983	7.35	4.80	5.50	10.00	4.00
E921	7.40	3.50	11.00	9.00	9.00
E308	7.40	3.90	9.00	9.50	7.00
E308S	7.40	3.90	7.40	9.50	5.50
E070	7.50	3.25	7.14	9.90	5.10
E939	7.50	3.90	8.00	9.50	6.00
E954	7.50	5.50	9.00	9.60	6.80
E330	7.50	3.80	6.60	10.00	4.80
E330L	7.50	4.40	7.40	10.00	5.30
E038	7.60	4.50	7.00	9.50	5.00
E381	7.60	4.50	11.00	9.50	9.00
E950	7.60	5.50	15.85	9.50	13.30
E956	7.60	5.50	13.50	9.50	11.50
E823	7.70	4.90	3.00	8.45	2.00
E823L	7.70	4.90	3.70	10.70	2.00
E928	7.70	4.70	8.70	10.60	7.00
E341	7.70	4.75	5.55	10.80	3.65
E866S	8.10	4.10	6.40	10.00	4.40
E866	8.10	4.10	8.30	10.00	6.40
E946	8.10	6.00	5.00	11.00	3.00
E967	8.10	3.00	16.50	9.40	15.00
E946S	8.20	6.00	3.60	11.00	1.50

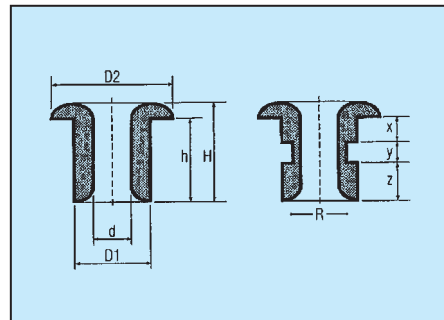


## Flanged Eyelets

Ref.No	D1 (max) mm	d mm	H mm	D2 mm	h mm
E832	8.60	4.20	7.00	9.90	5.40
E829	8.70	4.80	5.00	10.70	3.50
E859	8.70	4.60	13.90	10.75	11.80
E241	8.70	4.75	7.90	10.00	5.90
E241L	8.70	4.75	10.00	10.70	8.00
E109B	8.80	5.30	13.20	12.90	11.30
E926	8.90	4.70	10.20	10.60	8.30
E103	8.90	5.30	16.00	12.90	14.00
E321	8.90	5.00	20.00	10.60	17.00
E108	9.00	4.75	13.00	10.70	11.00
E901	9.10	4.00	7.00	13.00	5.00
E109D	9.15	5.00	12.70	11.00	10.55
E049	9.20	5.30	8.60	11.50	6.85
E955	9.50	6.20	7.90	12.00	5.50
E830	9.55	6.20	6.65	12.00	4.00
E943	9.60	4.70	9.50	12.70	6.30
E968	9.60	5.50	8.20	11.70	6.00
E975	9.60	6.60	7.80	13.20	1.80
E876	9.60	2.00	8.00	12.70	5.40
E828	9.70	6.20	9.00	12.00	7.00
E063	9.70	6.20	4.70	12.00	2.50
E062	9.70	6.20	10.50	12.00	8.35
E973	9.90	4.70	7.10	12.85	4.60
E934	9.90	5.30	25.00	14.70	22.00
E878	9.95	6.10	4.40	11.90	2.80
E959	10.00	6.00	12.80	12.00	8.80
E879L	10.00	6.10	8.50	11.90	7.00
E879	10.00	6.10	4.40	11.90	2.75
E978	10.00	6.30	15.60	13.50	11.00
E384	10.00	4.00	15.00	12.00	11.00
E385	10.00	5.00	15.00	12.00	11.00
E386	10.00	6.00	15.00	12.00	11.00
E900	10.00	7.00	11.00	12.10	9.00
E900L	10.00	7.00	12.50	12.10	9.00
E042	10.00	7.00	6.00	12.10	4.00

Ref.No	D1 (max) mm	d mm	H mm	D2 mm	h mm
E935	10.10	7.00	5.00	12.10	3.00
E212	10.10	5.00	8.60	12.00	6.40
E875	10.50	7.90	8.00	12.85	4.00
E970	11.00	6.50	9.25	14.00	6.75
E969	11.00	6.50	12.70	14.00	10.20
E909	11.05	7.50	6.60	14.00	5.00
E910	11.45	7.00	9.10	14.00	7.00
E050	11.80	7.60	10.00	15.40	7.50
E377	11.95	7.60	10.20	15.45	7.20
E301B	12.00	7.60	7.00	15.40	4.00
E949	12.00	7.50	8.50	15.50	6.25
E962	12.40	8.75	9.00	16.00	7.00
E378	12.40	8.75	10.30	16.00	7.00
E144	12.55	6.80	9.80	15.80	6.30
E143	12.65	8.75	10.30	15.90	7.15
E895	12.75	4.50	7.00	15.70	4.00
E896	12.95	8.75	10.10	18.20	8.00
E041	14.15	10.00	6.00	16.00	4.00
E041L	14.15	10.00	9.60	16.00	7.50
E820	15.45	10.00	8.40	19.50	5.40
E922	15.45	9.60	17.00	19.50	14.00
E840	15.45	9.70	13.50	19.75	10.00
E842	18.55	12.00	13.60	22.00	10.00
E836	19.80	13.90	12.50	25.70	9.10
E871	22.25	16.00	11.00	28.30	7.00
E871L	22.25	16.00	14.00	28.30	10.00
E847	22.25	13.00	14.00	28.20	9.00
E960	24.25	19.00	11.00	30.00	7.00
E925	25.85	20.00	8.00	31.50	6.00
E861	30.10	20.00	25.00	35.00	20.00
E861S	30.10	20.20	10.00	35.00	5.00
E891	35.35	24.00	11.00	38.00	8.00
E966C	40.00	30.00	10.00	44.00	6.80

## Grooved Eyelets



Ref.No	D1 (max) mm	d mm	H mm	D2 mm	h mm	x mm	y mm	z mm	R mm
E430	4.45	1.50	4.80	5.80	3.45	1.55	0.80	1.10	3.60
E474	4.60	2.00	4.80	5.80	3.70	1.90	0.80	1.00	3.80
E487	5.90	3.00	7.00	8.30	5.00	1.00	1.30	2.70	4.50
E422	6.10	3.10	5.00	7.50	3.80	1.40	1.00	1.40	5.20
E445	6.20	3.00	10.50	8.00	7.00	4.00	1.00	2.00	5.40
E472	6.30	3.00	5.80	7.90	4.00	1.60	1.00	1.40	5.20
E494	6.60	3.80	5.80	8.70	3.95	1.40	0.75	1.80	5.60
E453	6.70	3.70	9.70	8.70	7.80	5.00	1.20	1.60	5.60
E458	7.40	4.10	8.00	10.40	6.30	3.20	1.30	1.80	6.00
E473	7.40	3.40	10.60	8.80	8.40	5.90	1.10	1.40	5.90
E408	7.80	4.00	7.50	9.90	5.80	3.00	1.20	1.60	6.80
E467	7.60	3.50	7.10	9.00	5.00	1.85	1.10	2.15	6.50
E493	7.80	4.00	8.20	9.40	6.70	3.50	1.10	2.10	6.60
E431	8.00	3.90	10.50	10.00	8.30	4.80	1.00	2.50	7.00
E424	8.00	4.50	4.70	10.00	3.30	1.20	1.00	1.10	7.00
E451	8.00	3.80	6.40	9.70	4.90	1.90	1.10	1.90	7.10
E420A	8.00	1.20	8.50	9.60	6.70	3.70	1.00	2.00	7.00

Ref.No	D1 (max) mm	d mm	H mm	D2 mm	h mm	x mm	y mm	z mm	R mm
E420B	8.00	1.50	8.50	9.60	6.70	3.70	1.00	2.00	7.00
E420C	8.00	3.60	8.50	9.60	6.70	3.70	1.00	2.00	7.00
E483	8.50	4.10	7.20	10.00	5.40	2.50	1.00	1.90	7.00
E446	8.50	4.20	7.00	10.00	5.50	2.80	1.00	1.70	6.90
E441	8.80	4.50	7.20	10.00	6.00	3.00	1.00	2.00	7.70
E433	9.50	6.20	9.10	12.00	6.60	3.40	1.50	1.70	8.00
E434	9.60	6.30	10.70	12.20	8.50	4.90	1.40	2.20	8.00
E432	9.90	6.60	8.00	13.00	6.00	3.20	1.30	1.50	8.50
E466	9.90	4.70	7.10	12.90	4.65	2.15	1.10	1.40	8.60
E435	11.90	7.60	10.20	15.60	7.00	3.00	2.00	2.00	10.00
E429	12.00	8.00	11.50	15.30	8.60	5.00	1.00	2.60	10.40
E425	12.70	4.80	10.80	15.90	7.60	3.00	2.45	2.15	10.30
E402	12.90	8.70	10.30	16.00	8.00	4.20	1.80	2.00	11.20
E427	13.70	4.20	15.30	38.60	9.90	7.00	1.50	1.40	12.00
E421	15.00	9.80	9.50	20.50	6.15	2.80	1.20	2.15	13.40
E410	18.60	12.00	16.70	22.00	13.05	9.80	1.25	2.00	16.50